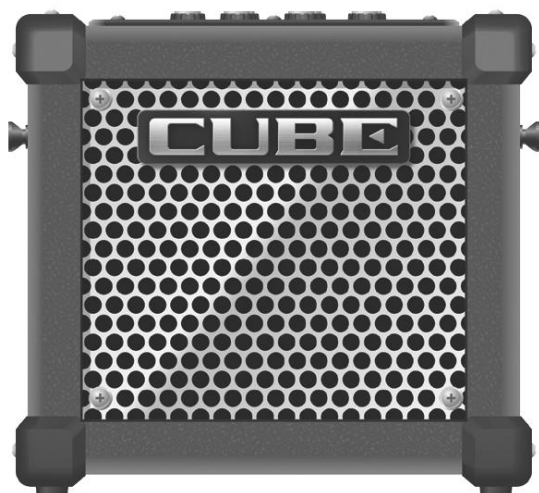


# UPUTSTVO ZA UPOTREBU



Guitar Amplifier

# MICRO CUBE GX

**MICRO CUBE GX je gitarsko pojačalo vrhunskih performansi snage 3W i zvučnikom od 12 cm (5")**

## **Dva načina napajanja omogućuju korišćenje na svakom mestu (str. 8)**

- MICRO CUBE GX se može napajati pomoću 6 AA baterija ili preko ispravljača.
- Kad radi na baterije (alkalne) može se koristiti oko 20 sati (Konkretno vreme može varirati u zavisnosti od kapaciteta baterija i uslova korišćenja).
- Kad radi na punjive Ni-MH baterije može se koristiti oko 25 sati (Konkretno vreme može varirati u zavisnosti od kapaciteta baterija i uslova korišćenja).

## **7 vrsta COSM pojačala i 8 efekata i ulaz za mikrofonom. (str. 6)**

- Sedam vrsta COSM pojačala omogućuju primenu sa velikim brojem stilova (vrste pojačala na raspolaganju su: ACOUSTIC SIM, JC CLEAN, BLACK PANEL, BRIT COMBO, CLASSIC STACK, R-FIER STACK, EXTREME).
- Posедуje dva efekt procesora sa osam različitih efekata (EFX: CHORUS, FLANGER, PHASER, TREMOLO, HEAVY OCTAVE), (DELAY/REVERB: DELAY, REVERB, SPRING).
- Poseduje i mikrofonski ulaz, pa se MICRO CUBE GX može koristiti i kao prenosivo pojačalo sa mikrofonom.

Composite Object Sound Modeling (COSM) je Rolandova inovativna i moćna tehnologija modulisanja zvuka.

COSM analizira mnoštvo faktora koji čine originalni zvuk, kao što su električne i fizičke karakteristike originala, i zatim kreira digitalni model koji reprodukuje istovetan zvuk.

## **Moguće je snimiti postavke u memoriju i kasnije ih pozvati (str. 9)**

Memory funkcija se koristi da se snime i kasnije pozovu postavke svakog tipa pojačala.

## **i-CUBE LINK priključak za mnogo zabavnije vežbanje (str. 10)**

i-CUBE LINK priključak omogućuje da se snimanje i reprodukcija vrše sa iPad/iPhone aplikacije.

Pažljivo pročitajte sekcije pod naslovom "Bezbedno korišćenje uređaja" (str. 2) i "VAŽNE NAPOMENE" (str. 5). U navedenim sekcijama se nalaze važne informacije vezane uz ispravno korišćenje uređaja. Osim toga, da biste bili sigurni da ste dobro shvatili sve mogućnosti koje ovaj uređaj poseduje, preporučujemo Vam da pročitate celo ovo uputstvo. Nemojte baciti ovo uputstvo, može Vam zatrebati.



Copyright © 2013 ROLAND CORPORATION

Sva prava zadržana. Ni jedan deo ove publikacije se ne sme reprodukovati ni na koji način bez pismene saglasnosti ROLAND CORPORATION.




# Bezbedno korišćenje uređaja.

## INSTRUKCIJE ZA PREVENCIJU POŽARA, ELEKTROŠOKA ILI POVREDA

### O UPOZORENJE i PAŽNJA napomenama.

UPOZORENJE 	Koristi se za instrukcije namenjene da upozore korisnike na mogućnost ozbiljne povrede ili čak opasnost po život koja bi mogla nastati nepropisnim korišćenjem uređaja.
PAŽNJA 	Koristi se za instrukcije namenjene da upozore korisnike na mogućnost povrede ili štete koja bi mogla nastati nepropisnim korišćenjem uređaja. * Pod štetom se ovde podrazumevaju oštećenja ili neki drugi uticaji na prostoriju ili nameštaj, kao i na kućne ljubimce ili domaće životinje.

### O simbolima

	Ovaj znak upozorava korisnike na važna uputstva ili upozorenja. Konkretno na šta je nacrtano u okviru trougla. U primeru s leve strane je znak koji se koristi za upozorenja na opasnost ili za opšta upozorenja.
	Ovaj simbol upozorava na stvari koje se nikad ne smeju raditi ili su zabranjene. Konkretno na šta je nacrtano u okviru kruga. Simbol prikazan levo označava da se uređaj ne sme rastavljati.
	Ovaj znak upozorava na stvari koje se moraju uraditi. Konkretno šta je nacrtano u okviru kruga. U slučaju da je prikazan znak isti kao levi, to znači da se utikač treba izvući iz utičnice.

## UVEK OBRATITE PAŽNJU NA :

### UPOZORENJE :

Da biste u potpunosti isključili napajanje uređaja izvucite utikač ispravljača iz utičnice. Čak i kad je isključen ovaj uređaj nije u potpunosti odvojen od izvora električne energije. Ako je potrebno u potpunosti isključiti uređaj, isključite ga prekidačem i izvucite utikač ispravljača iz utičnice. Iz tog razloga, utičnica u koju priključujete kabl za napajanje treba biti lako dostupna.



Nemojte sami rastavljati ili modifikovati uređaj. Nemojte otvarati ili na bilo koji način modifikovati uređaj ili njegov ispravljač.



Nemojte sami popravljati ili menjati delove uređaja. Nemojte pokušavati da popravite uređaj ili mu menjate delove (osim ako je u ovom uputstvu tačno navedeno da to trebate i možete učiniti).



Nemojte koristiti ili držati uređaj u lokacijama koje su

- Podložne ekstremnim temperaturama (npr direktnom suncu, u zatvorenom vozilu, blizu ili povrh grejnih tela); ili su
- Vlažna (npr. kupatila, praone ili na vlažnom podu); ili su
- Izložena pari ili dimu; ili su
- Slana i izlažu uređaj velikoj količini soli; ili su
- Sa velikom vlagom u vazduhu; ili su
- Izložena kiši; ili su
- Prašnjava ili peskovita; ili su
- Podložna jakim vibracijama ili potresima.



### UPOZORENJE :

Nemojte ostavljati uređaj na nestabilnim lokacijama

Uređaj uvek postavljajte na ravnom, stabilnom mestu. Nikad ne stavljate na stalke koji su klimavi, ili na nagnute površine.



Koristite samo ispravljač koji dolazi uz uređaj i to na ispravnoj voltaži

Koristite samo ispravljač koji dolazi uz uređaj. Pazite da voltaža u mreži odgovara ulaznoj voltaži naznačenoj na telu ispravljača (kod nas je 230V). Drugi ispravljač može imati drugačiji polaritet ili voltažu, pa njegovo korišćenje može oštetiti ili pokvariti uređaj, ili čak ozlediti korisnika.



Nemojte savijati napojni kabl ili stavljati teške objekte na njega

Nemojte previše savijati ili uvijati napojni kabl. Tako bi se mogao oštetiti i napraviti kratak spoj. Oštećeni kablovi predstavljaju opasnost po život i mogu prouzrokovati požar!



Izbegavajte predugo korišćenje zvuka visoke jačine

Ovaj uređaj, bilo sam, bilo u kombinaciji sa pojačalom i slušalicama ili zvučnicima, može proizvesti zvuk dovoljne jačine da prouzrokuje privremeni ili trajni gubitak sluha. Nemojte koristiti previsoku jačinu zvuka duže vreme. Ako Vam zvoni u ušima ili slabije čujete, odmah prestanite sa korišćenjem i konsultujte se sa doktorom.



Strana 2

## UPOZORENJE :

Nikad nemojte postavljati posude sa tečnostima na uređaj  
Nemojte postavljati čaše ili posude sa tečnostima na ovaj uređaj. Nikad nemojte dopustiti da u uređaj uđu objekti ili tečnosti. Time bi mogli nastati kratki spojevi, kvarovi ili drugi problemi u radu uređaja.



Ako se dogodi da se uređaj ne ponaša normalno, odmah ga isključite

Isključite uređaj, izvucite ispravljač iz mreže i zatražite pomoć od Rolandovog serviseru :

- Ako je oštećen napojni kabl ili ispravljač
- Ako se iz uređaja pojavi dim; ili
- Ako je u ili na uređaj prosuta tečnost; ili
- Ako je uređaj pokisao ili je na drugi način pokvašen; ili
- Se uređaj ne ponaša na normalan način ili se primećuje značajna promena performansi.



U prisutnosti dece, preporučujemo nadgledanje od strane odraslih

Ako se uređaj koristi na mestu gde ima dece, pazite da se uređaj ne ošteti. Odrasla osoba bi trebalo da nadgleda i pazi na decu i uređaj.



Nemojte ispustiti ili udariti uređaj  
Zaštitite ga od jakih udaraca.  
(Nemojte ga ispustiti!)



Nemojte priključiti uređaj u isti razdelnik gde je već priključen veći broj drugih uređaja  
Nemojte na isti razdelnik priključivati previše uređaja. Posebno obratite pažnju kod produživača - ukupna snaga priključenih uređaja ne sme prelaziti njegovu nazivnu snagu. Prevelike struje mogu istopiti izolaciju kablova i dovesti do kratkog spoja.



Nemojte koristiti uređaj u zemljama koje koriste druge specifikacije mrežnog napona  
Ako nameravate koristiti uređaj u inostranstvu konsultujte se sa predstavnikom ili najbližim ovlašćenim serviserom Roland proizvoda.  
ili najbližim ovlašćenim serviserom Roland proizvoda.



## UPOZORENJE :

Pažljivo rukujte baterijama

Baterije koje dolaze s uređajem se ne smeju puniti, grejati, rastavljati ili bacati u vatru.  
Nikad nemojte izlagati baterije prevelikoj temperaturi, direktnom suncu i slično.

Nepropisno korišćenje baterija može dovesti do curenja, pregrevavanja, vatre ili eksplozije. Pre upotrebe pročitajte i striktno se držite upozorenja koja se tiču baterija i punjača.

Ako se koriste punjive baterije i punjač, koristite samo kombinaciju baterija i punjača koju je preporučio proizvođač.



## PAŽNJA:

Postavite na dobro provetrenoj lokaciji  
 Uređaj i ispravljač trebaju se postaviti tako da njihova lokacija ne sprečava da se provetravaju, radi ispravnog hlađenja.

Pri isključivanju ispravljača uvek hvatajte za utikač.

Da se ne bi oštetili kablovi uvek hvatajte telo ispravljača kad ga stavljate u ili vadite iz utičnice.

Povremeno čistite utikač ispravljača. Povremeno se treba izvući utikač ispravljača iz utičnice, i očistiti kontakti od prašine i ostale prljavštine koristeći meku krpicu. Takođe kad god se uređaj neće koristiti neko duže vreme preporučujemo da se izvuče utikač iz utičnice. Ako se između utikača i utičnice nakupi prašina može doći i do varničenja i požara.

Kablove treba bezbedno postavljati  
 Preporučljivo je sprečiti da se kablovi zapetljaju. Takođe je preporučljivo da se drže van domašaja dece.

Nemojte se penjati na uređaj ili postavljati teške objekte na njega  
 Nikad se nemojte penjati ili postavljati teške objekte na uređaj

Nemojte rukovati ispravljačem dok su vam mokre ruke  
 Nikad nemojte rukovati ispravljačem ni utikačima dok su vam mokre ruke.

Pre premeštanja uređaja isključite sve iz njega  
 Pre pomeranja uređaja isključite ispravljač i sve kablove kojima je uređaj povezan sa drugim uređajima.

Isključite ispravljač iz utičnice pre čišćenja  
 Pre nego počnete čistiti uređaj, obavezno ga isključite kao i ispravljač iz utičnice.



## PAŽNJA:

Ako se očekuje grmljavina isključite uređaj iz struje

Kad god je moguća oluja sa grmljavinom, ili vremenska nepogoda, isključite ispravljač iz utičnice.

Pažljivo rukujte baterijama

Ako se koriste na nedozvoljeni način, baterije mogu iscureti, ili čak eksplodirati i uzrokovati oštećenja ili čak povrede. Radi bezbednog korišćenja pročitajte i usvojite sledeće sigurnosne standarde (str. 8)

Sledite uputstvo za postavku baterija, i pazite na ispravan polaritet.

Izbegavajte korišćenje starih sa novim baterijama. Takođe izbegavajte mešanje različitih vrsta baterija.

Kad god uređaj nećete koristiti duže vreme, izvadite baterije iz njega.

Nemojte držati baterije sa metalnim objektima, olovkama, ogrlicama, čiodama itd.

Iskorišćene baterije se bacaju u skladu sa važećim propisima.

Pazite na uzemljenje.

Ako uklonite šraf uzemljenja, obavezno ga zamenite i ne ostavljajte ga na mestima dostupnim maloj deci koja bi ga mogla progutati. Pri vraćanju šrafa stegnite ga kako ne bi ispao.

Pažljivo rukujte baterijama koje su procurile  
 Ako je iz baterija iscurela tečnost nemojte je dodirivati golim rukama.

Ako tečnost dospe u oči može doći i do gubitka vida. Nemojte trljati oči, već pažljivo isperite oči čistom vodom. Zatim što pre potražite lekarsku pomoć.

Ako tečnost dospe na kožu ili odeću može doći do opekotina ili dermatitisa. Dobro isperite područje gde je dospela i odmah potražite pomoć lekara.

Mekom krpicom obrišite tečnost iz pregrade u kojoj su se nalazile baterije. Zatim postavite nove baterije



# VAŽNE NAPOMENE

## Napajanje

Ne uključujte uređaj u isto električno kolo koje koristi uređaj sa inverterom (kao što su frižider, mašina za pranje veša, mikrotalasna pećnica ili klima uređaj), ili u kojem je priključen neki elektromotor.

Zavisno od načina korišćenja električnog aparata, može se dogoditi da smetnje iz napojne mreže uzrokuju smetnje i u zvuku. Ako niste u mogućnosti da uređaj priključite u zasebnu utičnicu, postavite filter za napajanje.

Ispravljač se ugrije nakon dužeg neprestanog rada. To je normalno i nema razloga za zabrinutost.

Preporučuje se korišćenje ispravljača, jer uređaj koristi relativno mnogo energije. Ako ipak koristite baterije preporučujemo alkalne ili punjive Ni-MH baterije. Isključite uređaje pre bilo kakvog povezivanja kako biste sprečili eventualne kvarove.

Pri zameni ili postavljanju baterija, obavezno isključite ovaj i sve eventualno priključene uređaje. Na taj način se sprečavaju kvarovi ili oštećenja.

Ako se baterije jako isprazne može doći do izobličenja zvuka ili prekda u zvuku pri visokom nivou jačine ali to nije znak neispravnosti uređaja. U tom slučaju jednostavno zamenite baterije ili priključite ispravljač.

Ako uređaj koristite preko baterija, isključite ispravljač.

## Postavka

Ako uređaj koristite u blizini pojačala ili druge opreme sa jakim transformatorima može se pojaviti brum.

Da uklonite taj problem, promenite položaj ili orijentaciju uređaja, ili ga udaljite od izvora smetnji.

Ovaj uređaj može ometati prijem radio ili televizijskih signala. Nemojte koristiti ovaj uređaj u blizini takvih prijemnika.

Bežični komunikacioni uređaji kao npr mobilni telefoni, mogu prouzrokovati smetnje ako se koriste u blizini ovog uređaja. Te smetnje se primećuju pri pozivanju ili razgovaranju preko mobilnog telefona. Ako vam se pojave ovakvi problemi, premestite bežične uređaje dalje od ovog, ili ih isključite.

Ne izlažite uređaj direktnoj sunčevoj svetlosti i ekstremnim temperaturama, ne stavljajte ga u blizini grejnih tela, niti u zatvorenom vozilu. Nemojte dopustiti da jaka svetla dugo osvetljavaju isti deo uređaja.

Visoke temperature će deformisati uređaj ili mu izbledeti boju.

Pri premeštanju iz jedne u drugu lokaciju sa velikom temperaturnom razlikom može se kondenzovati voda unutar uređaja. Ako se uređaj koristi u takvim uslovima može se pokvariti.

Pre korišćenja uređaja u takvim uslovima, ostavite ga da se aklimatizuje nekoliko sati, kako bi se vlaga kompletno isušila.

Ne ostavljajte na duže vreme gumene, plastične ili slične materijale na uređaju. Takvi predmeti mogu izbledeti boju ili oštetiti spoljašnjost.

Nemojte lepiti nalepnice ili bilo šta na uređaj. Skidanje nalepljenog može mu oštetiti površinu.

Zavisno od materijala i temperature na površini gde postavljate uređaj, postoji mogućnost da njegove gumene nožice oštete površinu na kojoj se nalazi.

Da bi se to sprečilo može se ispod nožica postaviti krpica ili parče mekog materijala. U tom slučaju pazite da se uređaj ne otkliže ili slučajno pomeri tako da padne.

Nemojte stavljati posude sa tečnostima na uređaj. Takođe ako se dogodi da se prospe bilo kakva tečnost na površinu uređaja odmah je obrišite mekom, suvom krpom.

## Održavanje

Za svakodnevno održavanje čistiti sa mekom, suvom ili malo navlaženom krpom

Za uklanjanje jače prljavštine upotrebite krpicu navlaženu blagim, neabrazivnim deterdžentom. Posle toga ne zaboravite uređaj temeljito obrisati mekom, suvom krpom..

Nikad ne koristite benzin, razređivače, alkohol ili bilo kakve rastvarače da ne bi došlo do izobličenja ili izbleđivanja boje.

## Dodatna upozorenja

Razumno koristite tastere, klizače i ostale kontrole, kao i ulazne i izlazne konektore. Nepažljivo

rukovanje može dovesti do kvarova. Pri uključivanju i isključivanju nemojte hvatati kabl, već samo utikač. Tako ćete sprečiti eventualne kratke spojeve unutar samog kabla.

Da biste izbegli eventualno uznemiravanje komšija, koristite razumne jačine zvuka.

Ako trebate prenesti uređaj, upakujte ga po mogućnosti u originalnu kutiju, skupa sa stiroporom.

Ukoliko nemate originalnu kutiju, koristite neki slični materijal za pakovanje.

Neki kablovi imaju ugrađene otpornike. Nemojte koristiti kablove sa otpornicima za ovaj uređaj. Upotrebom takvih kablova zvuk bi bio ekstremno slab, gotovo nečujan.

Za detalje o samom kablju kontaktirajte proizvođača istog.

## Autorska prava

Snimanje, kopiranje, editovanje ili reprodukcija autorskog materijala (muzičkog, video, snimljenog ili performansa uživo) bilo u celini ili isečeno, podleže Zakonu o zaštiti autorskih prava.

Nemojte koristiti ovaj proizvod sa namerom da kršite Zakon.

Ne možemo preuzeti nikakvu odgovornost u vezi sa eventualnim kršenjima autorskih prava nastalim korišćenjem ovog proizvoda.

MMP (Moore Microprocessor Portfolio) je kolekcija patenata vezana za arhitekturu mikroprocesora koju je razvila kompanija Technology Properties Limited (TPL). Roland je licencirao tu tehnologiju od TPL Grupe.

Roland, COSM i CUBE su registrovani za Roland Corporation u celom svetu.

Nazivi proizvoda pomenuti u ovom dokumentu su vlasništvo njihovih registrovanih vlasnika.

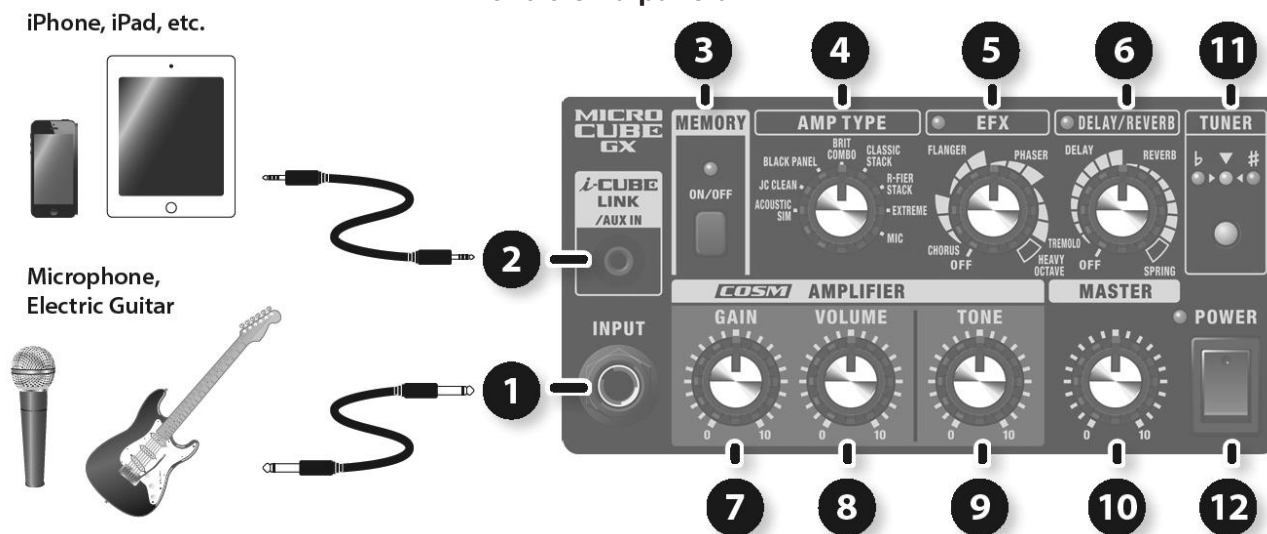
Nazivi proizvoda pomenuti u ovom dokumentu su vlasništvo njihovih registrovanih vlasnika i nisu uvek povezani sa Roland korporacijom. U ovom uputstvu se njihovi nazivi koriste jer je najpraktičnije za opis zvuka koji se simulira pomoću COSM tehnologije.

iPad, iPhone su registrovani za Apple Inc.



# Komande na panelu

## Kontrole na panelu



\* Da bi se sprečili kvarovi uvek potpuno snizite jačinu zvuka na svim uređajima pre povezivanja.

**1. INPUT** ulaz se koristi za priključivanje gitare ili mikrofona.

\* U zavisnosti od položaja mikrofona u odnosu na zvučnike, postoji mogućnost da dođe do mikrofonije. To se sprečava:

1. Promenom orijentacije mikrofona.
2. Udaljavanjem mikrofona od zvučnika.
3. Snižavanjem nivoa zvuka.

### 2. i-CUBE LINK/AUX IN jack

#### i-CUBE LINK

Ako koristite mini kabl koji se dobija uz uređaj (4-polni) za povezivanje sa iPad/iPhone moći ćete koristiti i-CUBE LINK funkciju (str. 10).

#### AUX IN

Koristite mini 4-polni kabl ili običan stereo mini kabl za povezivanje sa digitalnim audio playerom ili iPad/iPhone-om.

### 3. [MEMORY] taster

Uključuje i isključuje memoriju.

Memorisanje omogućuje da se snime postavke svakog od osam tipova pojačala (str. 9).

Memorija	Objašnjenje
ON (osvetljen)	Zvuk MICRO CUBE GX će zavisiti od postavki kontrola koje su postavljene u trenutku kad su snimljene u memoriju.
OFF (ugašen)	Zvuk MICRO CUBE GX će se čuti kako su trenutno podešene kontrole.

### 4. [AMP TYPE] regler

Na raspolaganju je 8 vrsta pojačala:

Tip	Objašnjenje
ACOUSTIC SIM	Ovaj model pojačala proizvodi dinamički zvuk akustične gitare iako se svira električna.
JC CLEAN	Model napravljen na osnovu Rolandovog poznatog JC-120 Jazz Chorus gitarskog pojačala. Izuzetno fin, čist, ravan zvuk. Ovaj model je još efektivniji ako se koristi u kombinaciji sa eksternim efektom.
BLACK PANEL	Ovaj model je napravljen na osnovu klasičnog Fender Twin Reverb pojačala koje se koristi u velikom broju muzičkih stilova, od kantri do bluz, džez i rock. Odlikuje ga moćni bas i sjajne visoke frekvencije.
BRIT COMBO	Ovaj model je napravljen na osnovu Vox AC-30TB pojačala koje je karakteristično za Liverpulski zvuk iz 60-tih godina prošlog veka. Može proizvesti širok dijapazon zvukova od čistih do overdrive sa još većom distorzijom i još moćnijim bas zvukom ako se pojača gain.
CLASSIC STACK	Ovaj model je napravljen na osnovu zvuka i reakcije Marshall JMP1987 pojačala. To je rock pojačalo karakteristično po masnom, solidnom zvuku i finom tonu koji se proteže do "presence" frekventnog opsega.
R-FIER STACK	Ovaj model je napravljen da oponaša MESA/Boogie Rectifier pojačalo. To je pojačalo sa super jakim gainom koje može proizvesti slash metal, grunge i širok dijapazon drugih solo zvukova.
EXTREME	Zvuk sa visokim gainom sa jakim basom i intenzivnom distorzijom ali sa očuvanom definicijom čistog zvuka.
MIC	Ovu poziciju izaberite kad je priključen i mikروفon

\* Nazivi proizvoda pomenuti u ovom dokumentu su vlasništvo njihovih registrovanih vlasnika i nisu uvek povezani sa Roland korporacijom. U ovom uputstvu se njihovi nazivi koriste da opišu zvuk koji se simulira pomoću COSM tehnologije.

## 5. [EFX] regler

Okretanjem ovog reglera birate efekat. Okretanjem reglera se podešava jačina primenjenog efekta.

\* Gradacije efekata su nacrtane samo kao referentne.

Obavezno proverite zvuk dok podešavate efekte.

Efekt	Objašnjenje
CHORUS	Ovaj efekat dodaje malčice viši ili niži zvuk na originalni, čime mu dodaje punoću i širinu.
FLANGER	Kreira efekat kao da se zvuk okreće.
PHASER	Ovaj efekat dodaje varijabilni fazno pomereni signal na direktan zvuk dajući mu utisak vrtoglavog okretanja.
TREMOLO	Tremolo je efekat koji kreira ciklične izmene u jačini zvuka.
HEAVY OCTAVE	Ovaj efekat dodaje zvuk za jednu oktavu niži od originalnog. Pošto se i pri korišćenju ovog efekta mogu svirati i akordi, moguće ga je koristiti za dodatno obogaćivanje akorda.

## 6. [DELAY/REVERB] regler

Okretanjem ovog reglera se bira odgovarajući efekat.

Okretanjem reglera se podešava jačina primenjenog efekta.

\* Gradacije efekata su nacrtane samo kao referentne.

Obavezno proverite zvuk dok podešavate efekte.

Efekt	Objašnjenje
DELAY	Okretanjem ovog reglera se menja vreme i jačina delay efekta.
REVERB	Okrećite regler kako bi podesili nivo reverba.
SPRING	Napravljen na osnovu spring reverba. Proizvodi zvuk sličan prepoznatljivim reverberacijama opruge.

## 7. [GAIN] potencijometar

Podešava nivo distorzije i ulazni nivo signala.

## 8. [VOLUME] potencijometar

Podešava jačinu zvuka električne gitare ili mikrofona.

## 9. TONE regler

Podešava ton. Okretanjem reglera u pravcu kazaljke na satu dobija se vedriji ton, i obrnuto.

## 10. [MASTER] potencijometar

Podešava ukupnu jačinu zvuka.

## 11. TUNER taster

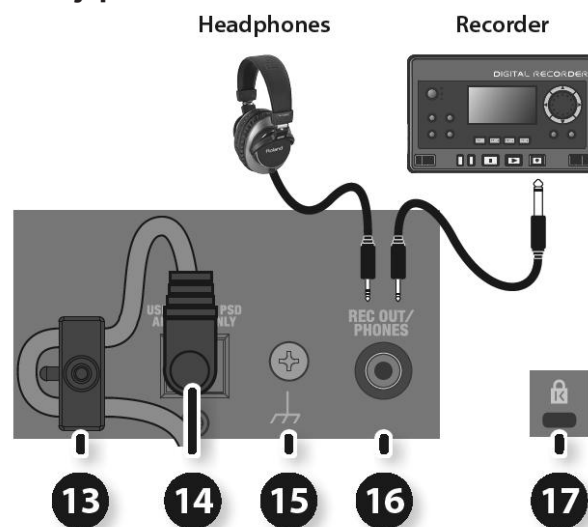
Koristi se naravno kad želite uštimiti gitaru.

Detalje pogledajte pod "Korišćenje Tuner funkcije" (str. 9).

## 12. POWER prekidač

Uključuje i isključuje uređaj (str. 8). Indikator se osvetli kad se uključi uređaj.

## Stražnji panel



### 13. Kuka za kabl

Da bi se sprečilo slučajno isključenje napajanja (ako se slučajno izvuče utikač iz uređaja), ili oštećenje DC IN utičnice, učvrstite kabl od ispravljača za kuku, na način prikazan na gornjoj slici.

### 14. DC IN ulaz

Ovde se priključuje ispravljač.

\* Koristite samo ispravljač koji dolazi uz MICRO CUBE GX. Korišćenje bilo kojeg drugog ispravljača može oštetiti pojačalo ili napraviti druge probleme.

### 15. Uzemljenje

Detaljnije pod naslovom "Uzemljenje" (Str. 11).

### 16. REC OUT/PHONES jack

REC OUT

Ako želite snimati sa izlaza MICRO CUBE GX priključite snimač. Ako se priključuje u ovaj džek, koristite samo mono mini konektor.

Pomoću [MASTER] potencijometra podesite jačinu zvuka koji izlazi na REC OUT.

PHONES

U ovaj konektor se priključuju slušalice.

\* Zvuk koji izlazi na njemu je mono.

\* Dok se koristi REC OUT/PHONES izlaz, nema zvuka sa ugrađenog zvučnika.

### 17. Security slot ( )

<http://www.kensington.com/>

# Korišćenje MICRO CUBE GX

## Uključivanje i isključivanje

Kad se sve ispravno priključi uključivanje se vrši po sledećoj proceduri. Ako se oprema uključuje pogrešnim redosledom postoji rizik da se ošteti ili ne funkcioniše ispravno.

1. Proverite da su jačine zvuka na bilo kojem priključenom uređaju i na [MASTER] potencionometru postavljene na najniži nivo.

Pre priključivanja bilo čega na ulaze CUBE pojačala postavite [MASTER] potencionetar na 0.

2. Uključite sve uređaje koji su priključeni na INPUT i na i-CUBE LINK/AUX IN ulaze.

3. Uključite MICRO CUBE GX.

Pre uključivanja i isključivanja uvek smanjite jačinu zvuka na minimum. Čak i kad je jačina zvuka snižena na minimum čuće se ali tiho. To je normalno i nije znak neispravnosti.

\* Ovaj uređaj poseduje zaštitnu elektroniku. Potrebno mu je par sekundi nakon uključivanja da se startuje.

4. Podesite jačinu zvuka svih uređaja.

Pre isključivanja snizite jačinu zvuka svih povezanih uređaja i zatim ih isključujte obrnutim redom od uključivanja.

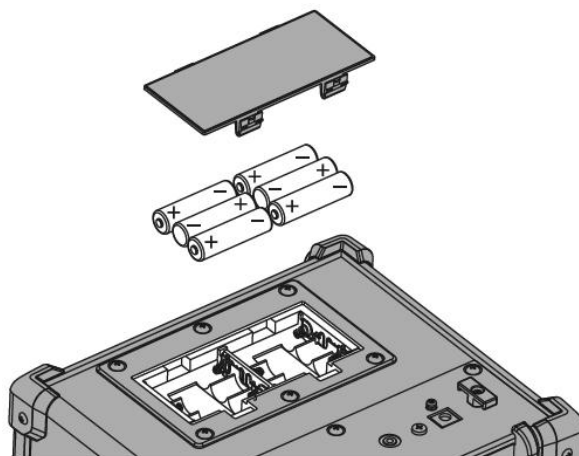
## Napomena u vezi baterija

MICRO CUBE GX se može napajati preko ispravljača ali i pomoću 6 x AA baterija. Baterije se ubacuju na način prikazan na ilustraciji sa velikom pažnjom na pravilnu orijentaciju polariteta.

Ako uređaj koristite preko baterija, isključite ispravljač.

Ako se koristi preko baterija i one se oslabe, svi indikatori će se zatamniti. Što pre zamenite istrošene baterije novim.

Ako se baterije isprazne tokom korišćenja uz visok nivo jačine zvuka, može doći do lagane distorzije i prekida u zvuku, ali to je normalno i nije znak neispravnosti. U takvom slučaju zamenite baterije ili priključite ispravljač koji je došao uz uređaj.



## Pazite pri rukovanju baterijama

Ako koristite baterije preporučujemo alkalne ili punjive Ni-MH.

Pri zameni ili postavljanju baterija, obavezno isključite ovaj i sve eventualno priključene uređaje. Na taj način se sprečavaju kvarovi ili oštećenja.

Ako se koriste na nedozvoljeni način, baterije mogu iscureti, ili čak eksplodirati i uzrokovati oštećenja ili čak povrede. Radi sopstvene bezbednosti, pročitajte sledeća upozorenja.

Sledite uputstvo za postavku baterija, i pazite na ispravan polaritet.

Izbegavajte kombinovanje starih sa novim baterijama. Takođe izbegavajte mešanje različitih vrsta baterija.

Kad god uređaj nećete koristiti duže vreme, izvadite baterije iz njega.

Nemojte držati baterije sa metalnim objektima, olovkama, ogrlicama, čiodama itd.

Iskorišćene baterije se bacaju u skladu s važećim propisima.

Baterije koje dolaze s uređajem se ne smeju puniti, grejati, rastavljati ili bacati u vatru.

Nikad nemojte izlagati baterije prevelikoj temperaturi, direktnom suncu i slično.

Nepropropisno korišćenje baterija može dovesti do curenja, pregrevavanja, vatre ili eksplozije. Pre upotrebe pročitajte i striktno se držite upozorenja koja se tiču baterija i punjača.

Ako se koriste punjive baterije i punjač, koristite samo kombinaciju baterija i punjača koju je preporučio proizvođač.

Očekivano trajanje baterije pri neprekidnom korišćenju

Alkalne baterije: 20 sati

punjive Ni-MH baterije: 25 sati

Konkretno trajanje zavisi od konkretnih uslova i baterija koje se koriste.



## Korišćenje memory funkcije

Ovaj uređaj poseduje memoriju u koju se mogu snimiti postavke kontrola (pogledajte ilustraciju) za svaki od osam tipova pojačala.



## Snimanje postavki kontrola na panelu u memoriju

Evo kako se trenutne pozicije kontrola snimaju u memoriju.

1. Nekoliko sekundi držite pritisnut [MEMORY] taster. MEMORY indikator će treperiti.

Kad se snime postavke, indikator će se konstantno osvetliti.

### NAPOMENA

Kad se snime postavke u memoriju, sve prethodno snimljene postavke za trenutno izabrani tip pojačala se gube.

Snimljene postavke se mogu izgubiti i ako je uređaj bio servisiran ili je u kvaru ili ako izvršite nepropisnu operaciju. Važne postavke najbolje zapišite kako biste ih mogli ponovo postaviti ako se izgube iz memorije. Roland ne prihvata bilo kakvu odgovornost za izgubljene podatke.

## Pozivanje snimljene memorije

Evo kako se pozivaju snimljene postavke kontrola.

1. Pritisnite [MEMORY] taster da se osvetli.

2. Odredite tip pojačala.

Izabraće se postavke snimljene za tu vrstu pojačala.

\* Ako nakon pozivanja postavki iz memorije pomerate bilo koju kontrolu njena vrednost će se prilagoditi onoj koju postavite tom kontrolom.

\* Ako krećete potencijometar MEMORY indikator će se na kratko osvetliti kad se njegova pozicija podudara sa snimljenom vrednošću.

\* Kad se izabere memorija moguće je podesiti kontrole po želi i zatim nekoliko sekundi držati pritisnut [MEMORY] taster kako bi se snimile nove postavke.

\* Ne zaboravite da u zavisnosti od konkretnih postavki snimljenih u memoriju izmenom tipa pojačala [AMP TYPE] možete dobiti veliku razliku u jačini zvuka.

## Korišćenje Tuner Funkcije

MICRO CUBE GX ima ugrađen štimer. Može se koristiti i kao hromatski štimer ali i za štim otvorene pete žice ("A").

\* Koristite štimanje otvorene pete žice ("A") kad su žice jako raštimate (kao nakon zamene žica).

## Hromatski štim

1. Pritisnite [TUNER] taster da se osvetli.

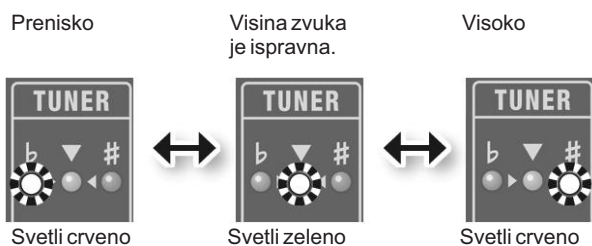
MICRO CUBE GX će ući u tuner modus rada i [TUNER] taster će se osvetliti, pa ćete moći koristiti ovu funkciju kao hromatski štimer koji automatski detektuje najbliže onaj koju svirate.

U tuner modu se ne čuje zvuk sa zvučnika ili sa bilo kojeg izlaza.

\* Izlazi zvuk koji ulazi preko i-CUBE LINK/AUX IN ulaza.

2. Svirajte jednu notu na otvorenoj žici koju štimate.

Štimajte dok se ne upali zeleni indikator.



\* Crveni indikator treperi ako je visina zvuka drastično različita od ispravne.

3. Kad ste završili štimanje, ponovo pritisnite [TUNER] taster.

## Štim sa otvorenom petom žicom ("A")

Ako zadržite pritisnut [TUNER] taster bar jednu sekundu, on će se zatreperiti i omogućiti da se uštimate na otvorenu petu žicu.

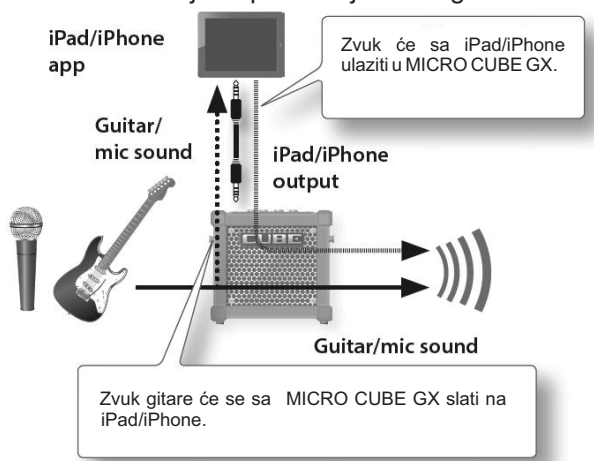
Kad se štima na ovaj način radi se isto kao kod hromatskog štima sviranjem jedne note i podešavanjem dok se ne upali zeleni indikator.

\* Referentna visina zvuka je A=440 Hz. To se ne može menjati.

## Korišćenje i-CUBE LINK-a

“i-CUBE LINK” je funkcija koja omogućuje da se MICRO CUBE GX koristi istovremeno za standardni AUX IN i kao audio interfejs za iPad/iPhone gde je iPad/ iPhone priključen preko četvoropolnog mini kabla koji dolazi uz njega.

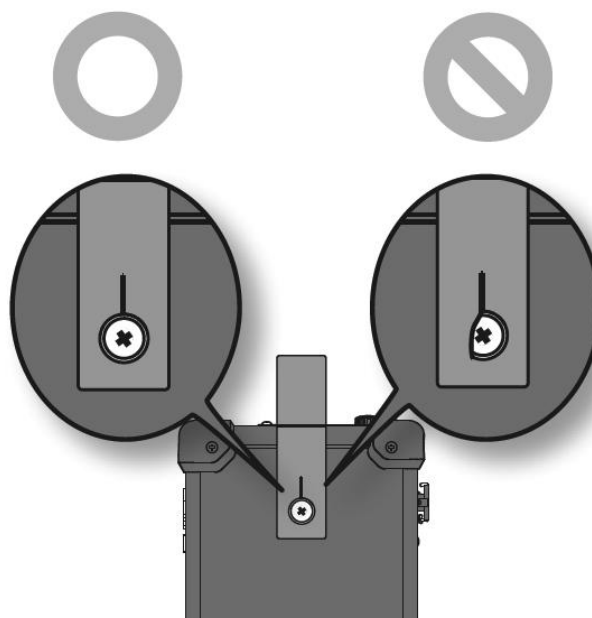
Ova funkcija praktično omogućuje da se iPad/iPhone koristi za snimanje i reprodukciju zvuka gitare.



\* Ako želite čuti samo zvuk koji ulazi sa iPad/iPhone-a snizite jačinu zvika [VOLUME] potencijetrom. Detaljnije o i-CUBE LINK i o iPhone/iPad aplikacijama koje ga koriste možete pročitati na Rolandovom sajtu. <http://www.roland.com/>

## Napomene o vezivanju kaiša

Kaiš privežite pažljivo kako se ne bi otkao. Ako je labav dok ga nosite može vam ispasti i oštetiti se ili povrediti nekoga.



## NAPOMENA

Koristite samo kaiš koji dolazi uz uređaj. Kaiš koji se dobija uz MICRO CUBE GX je namenjen samo za njega. Nemojte ga koristiti za druge uređaje.

Nemojte ljuljati ili vrtiti MICRO CUBE GX držeći ga za kaiš. To je veoma opasno i može dovesti do toga da se otkao ili čak pukne kaiš.

## Povratak na fabrička podešavanja

Ako želite resetovati sva podešavanja u memoriji možete se vratiti na fabričke postavke i to na sledeći način.

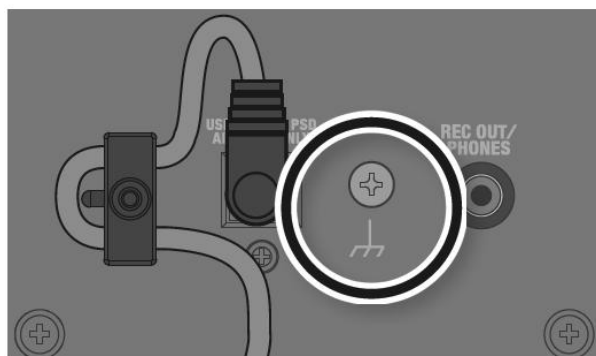
1. Držite pritisnut [MEMORY] taster i uključite uređaj. Svi indikatori će zatreperiti i postavke SOLO kanala će se vratiti u fabričko stanje.

### NAPOMENA

Kad izvršite operaciju resetovanja na fabričke postavke sve memorisane postavke se takođe gube.

## Uzemljenje

Zavisno od konkretne postavke može se dogoditi da se pri dodiru sa površinom uređaja oseti neprijatan osećaj, ili da se njegova ili površina povezanih uređaja čini rapava. To je zbog zanemarivo malog statičkog elektriciteta i potpuno je bezopasno. Ako ste ipak zabrinuti zbog toga, uzemljite uređaj preko Ground terminal uzemljenja. Ako je uređaj uzemljen, može se dogoditi da se čuje blagi hum, što zavisi od električne instalacije. Ako niste sigurni koji je metod konekcije, proverite sa Rolandovim serviserom ili distributerom, što je kod nas Music AP, d.o.o. čije informacije možete pogledati na [www.musicap.rs](http://www.musicap.rs).



Uzemljavati nije preporučljivo :

- Na česme (moguć elektrošok)
- Cevi i gasne pipe(moguć požar ili eksplozija)
- Telefonsko uzemljenje ili šipka gromobrana (opasno u slučaju udara groma)

# Specifikacije

Izlazna snaga	3 W
Nominalni ulazni signal (1 kHz)	INPUT: -10 dBu / 1 M ohm i-CUBE LINK/AUX IN: -10 dBu
Zvučnik	12 cm (5 inča) x 1
Kontrole	POWER prekidač
	AMP TYPE prekidač (ACOUSTIC SIM, JC CLEAN, BLACK PANEL, BRIT COMBO, CLASSIC STACK, R-FIER STACK, EXTREME, MIC)
	[MEMORY] taster
	TUNER taster
	GAIN potencijometar
	[VOLUME] potencijometar
	TONE regler
	[EFX] regler (CHORUS, FLANGER, PHASER, TREMOLO, HEAVY OCTAVE)
	DELAY / REVERB regler (DELAY, REVERB, SPRING)
MASTER regler	
Indikatori	POWER
	MEMORY
	EFX
	DELAY / REVERB
	TUNER
Konektori	INPUT džek (1/4-inča phono)
	i-CUBE LINK / AUX IN džek (4-polni mini phono)
	REC OUT / PHONES džek (Stereo mini)
	DC IN ulaz
Napajanje	Ispravljač
	Alkalne baterije (AA, LR6) x 6
	Punjive Ni-MH baterije (AA, HR6) x 6
Potrošnja struje	155 mA
Očekivano trajanje baterije pri neprekidnom korišćenju	Alkalne baterije: oko 20 sati punjive Ni-MH baterije: oko 25 sati (kad se koriste baterije kapaciteta 2,400 mAh.) (Konkretno vreme može varirati u zavisnosti od kapaciteta baterija i uslova korišćenja).
Dimenzije	247 (Š) x 172 (D) x 227 (V) mm
Težina	2.7 kg
Dodaci	Uputstvo za upotrebu, Ispravljač, Kaiš, Mini kabl (4-polni mini phono)

\* 0 dBu = 0.775 Vrms

U interesu poboljšanja proizvoda, specifikacije i / ili izgled proizvoda se mogu izmeniti bez najave.



**music ap**

Music AP d.o.o.  
Sutjeska 5  
24413 Palic  
tel: +381 24/539-395